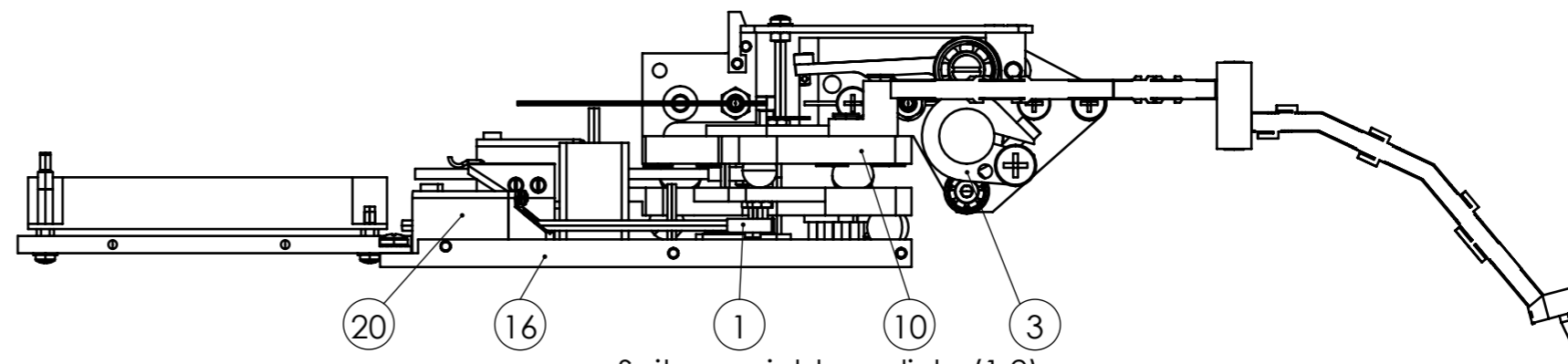
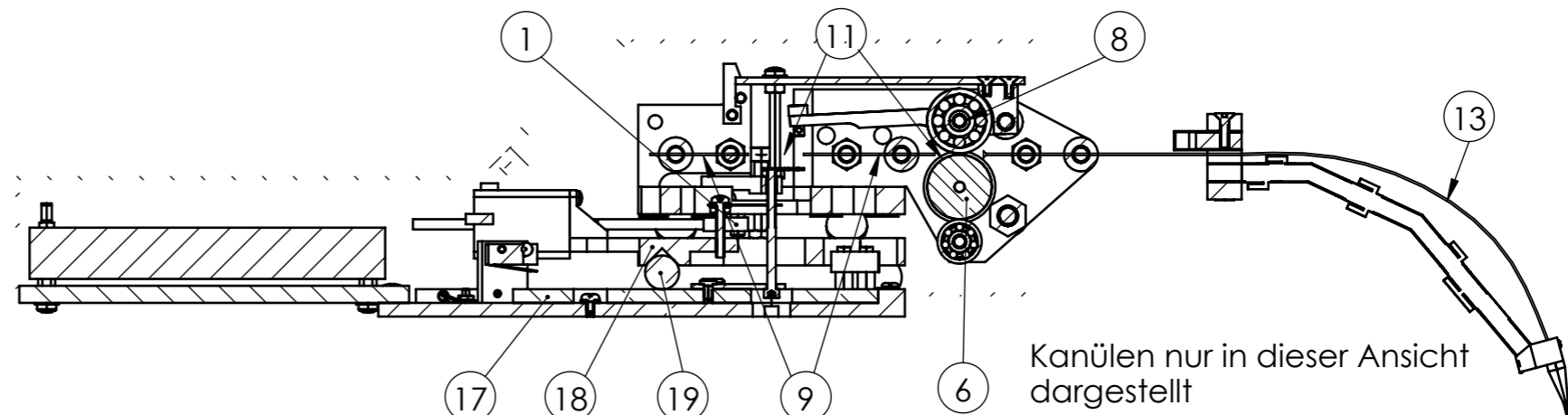


Vorderansicht (1:2)

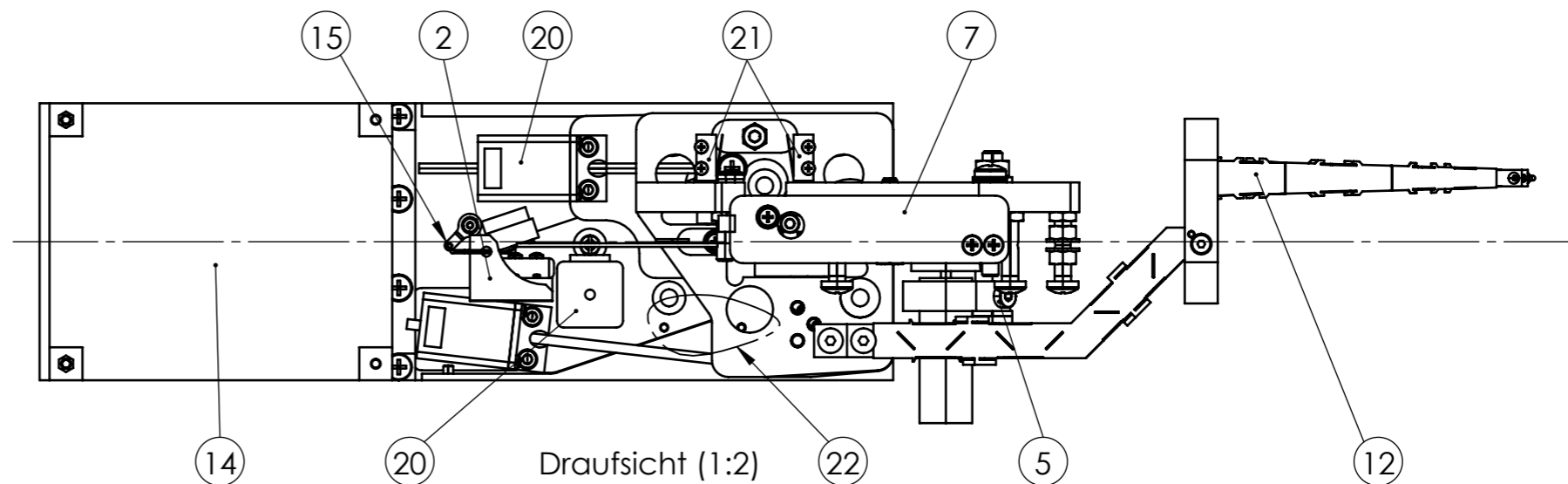


Seitenansicht von links (1:2)



Schnittansicht (A-A)(1:2)

Kanülen nur in dieser Ansicht dargestellt



Draufsicht (1:2)

POS-NR.	BENENNUNG
1	Gelenk
2	Federaufhängung
3	Motorklemme
4	Motoraufhängung
5	Motorklemmschraube
6	Profilrolle
7	Andrucksystem
8	Andruckrolle
9	Kanülen
10	Schiebeplatte
11	Einfädelstellen
12	Ausleger
13	Drahtführung
14	Leiterplatte
15	Federaufhängung der Kippplatte
16	Trägerplatte
17	Kippplatte
18	Schwenkplatte
19	Kugeln
20	Motoren (Aktuatoren)
21	Schnappschalter
22	Federaufhängung der Schwenkplatte

UNLESS OTHERWISE SPECIFIED: DIMENSIONS ARE IN MILLIMETERS SURFACE FINISH: TOLERANCES: LINEAR: ANGULAR:		FINISH:	DEBUR AND BREAK SHARP EDGES	DO NOT SCALE DRAWING	REVISION A
NAME	SIGNATURE	DATE		TITLE: <b>DDF ohne Gehäuse</b>	
DRAWN: Andreas Finsterbusch		28.09.09		DWG. NO.	<b>0811 - 0001</b>
CHK'D				SCALE:1:1	A3
APPV'D				SHEET 1 OF 1	
MFG			MATERIAL:		
Q.A			WEIGHT:		