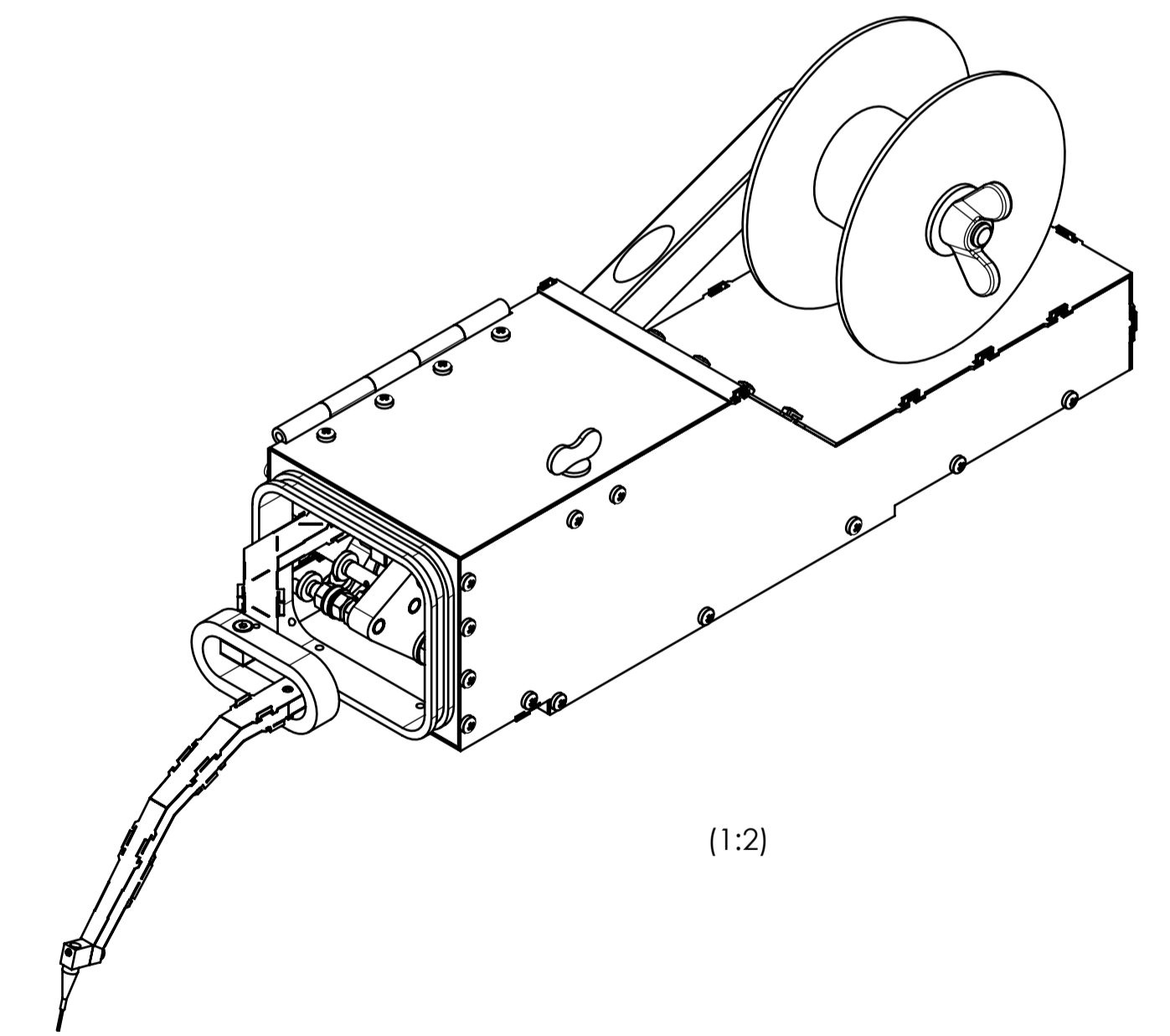
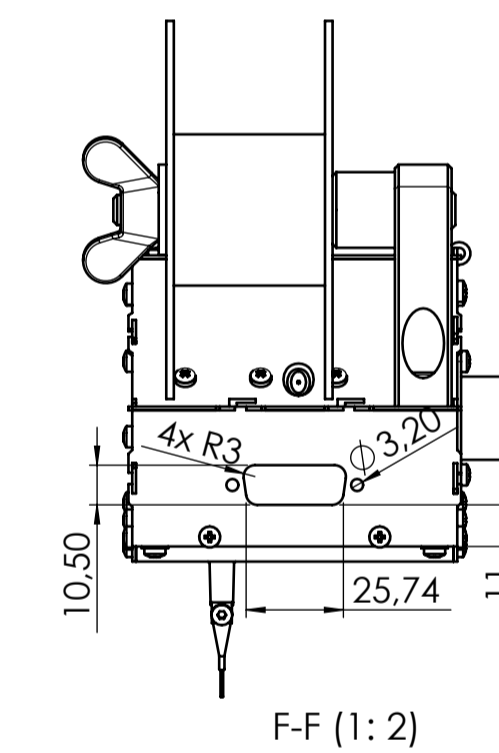
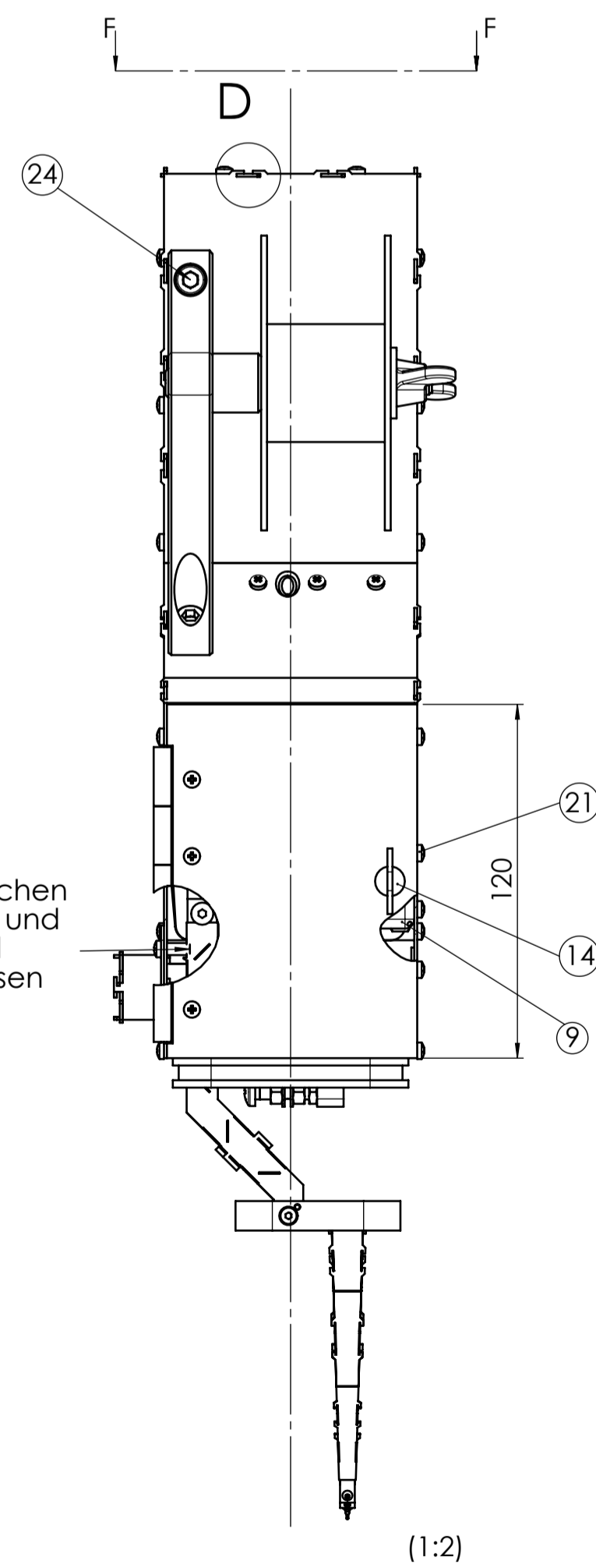
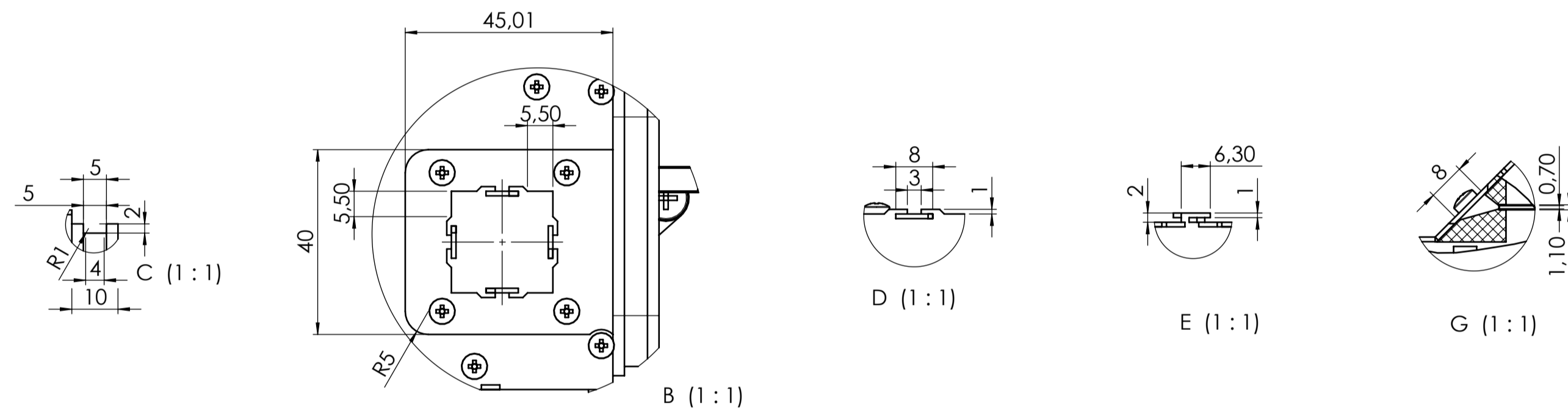


Blechdicke 1mm

Bei allen Verbindungen mit Einnietmutter muss vorher gesenkt werden !



POS-NR.	BENENNUNG	BESCHREIBUNG	MENGE
1	Deckel		1
2	Blech oben		1
3	Blech für Griff		1
4	Blech vertikal		1
5	Frästeil für Manschette	Aluminiumlegierung	1
6	Blech rechts		1
7	Blech links		1
8	Blech hinten		1
9	Gegenhalter		1
10	SchanierHHKS100		1
12	Blech unten(ohne Halter)		1
13	Platte unter Leiterplatte		1
14	Flügelschraube		1
15	Einnietmutter_917 3		6
16	Drahtrolle	Kunststoff	1
17	Griff	Aluminiumlegierung	1
18	Frästeil für Drahteinlass	Kunststoff	1
19	Röhrchen		1
20	ISO 7045 - M3 x 4 - Z --- 4N		38
21	ISO 7045 - M3 x 8 - Z --- 8N		2
25	Blech für Staubschutz		1
23	Einnietmutter_917 6		2
24	DIN 912 M6 x 12 --- 12N		2
25	Spulenhalter		1
26	Washer DIN 9021 - 8.4		1
27	DIN 315-M8-GT-C-N		1
28	DIN EN ISO 7040 - M8 - S		2

Verwendungsbereich	ISO 2768 - m	Klasse	Blattstab 1:1	Gewicht
Gezeichnet	06.01.09	Gezeichnet	Andreas	Erstausführung
Hochschule Mittweida				0811-0002
DF mit Gehäuse				Blatt A1