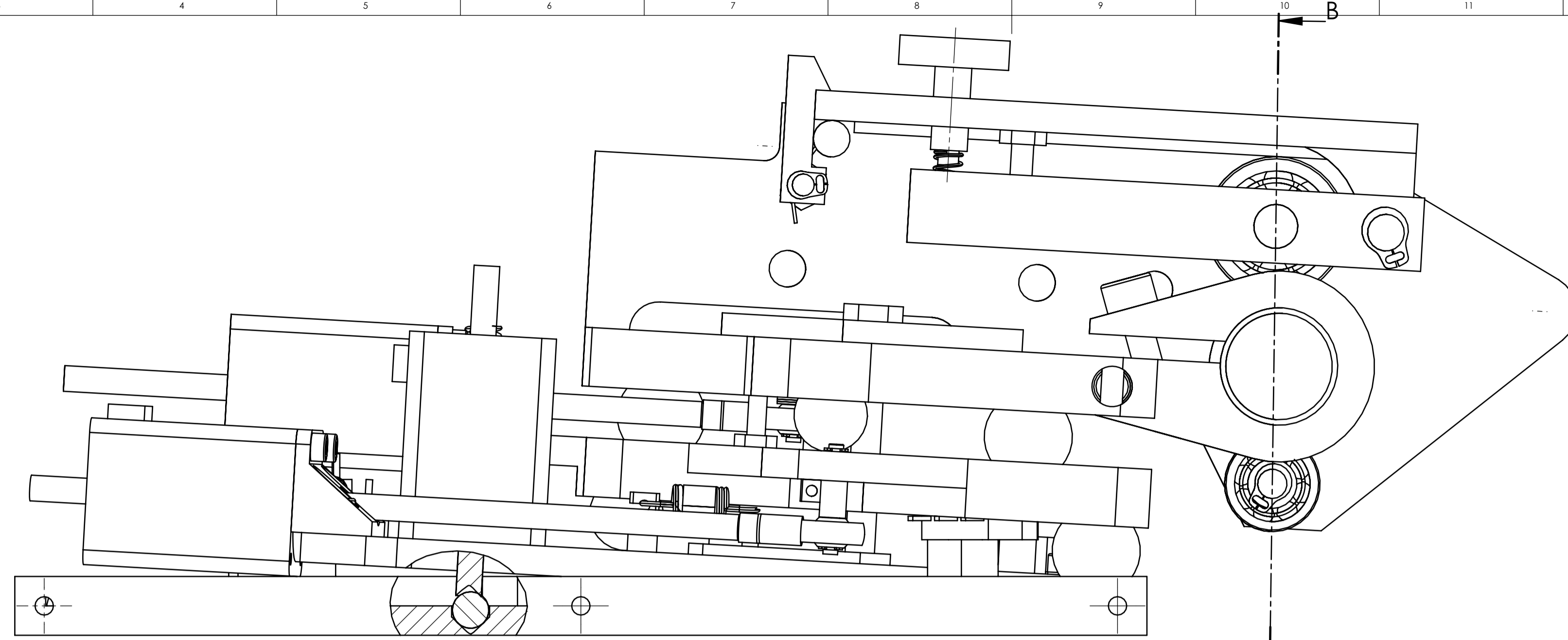
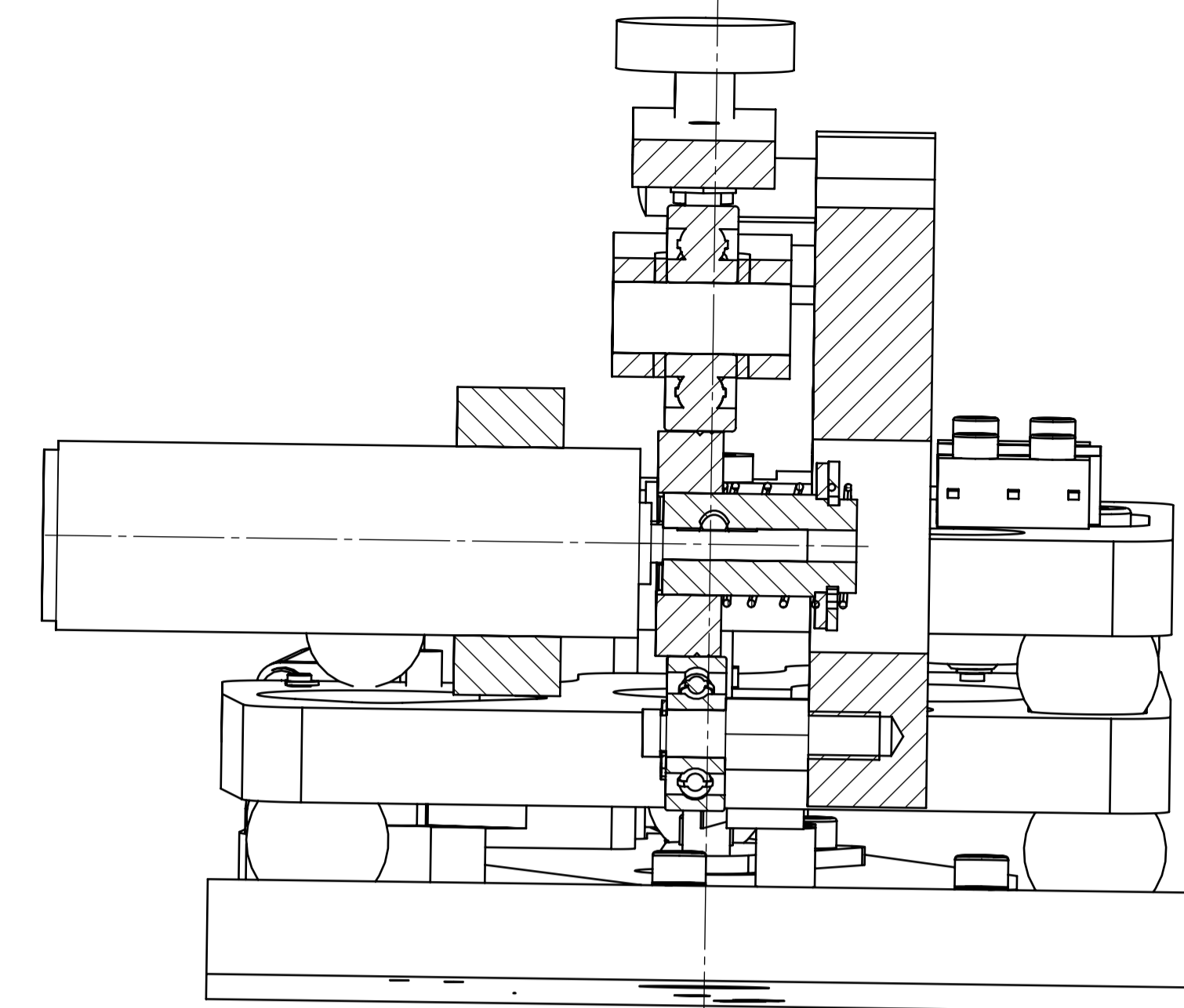


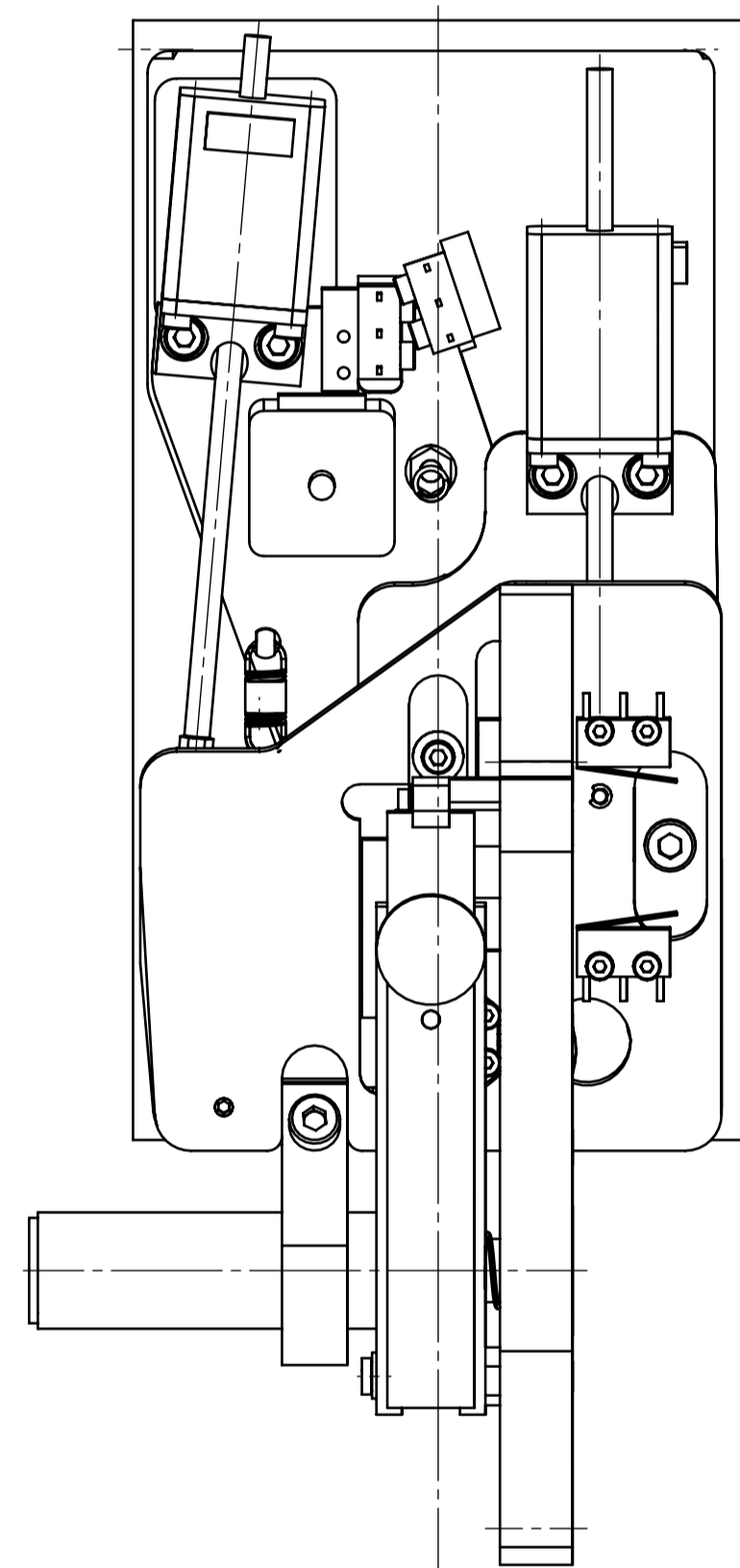
Vorderansicht (1:1)



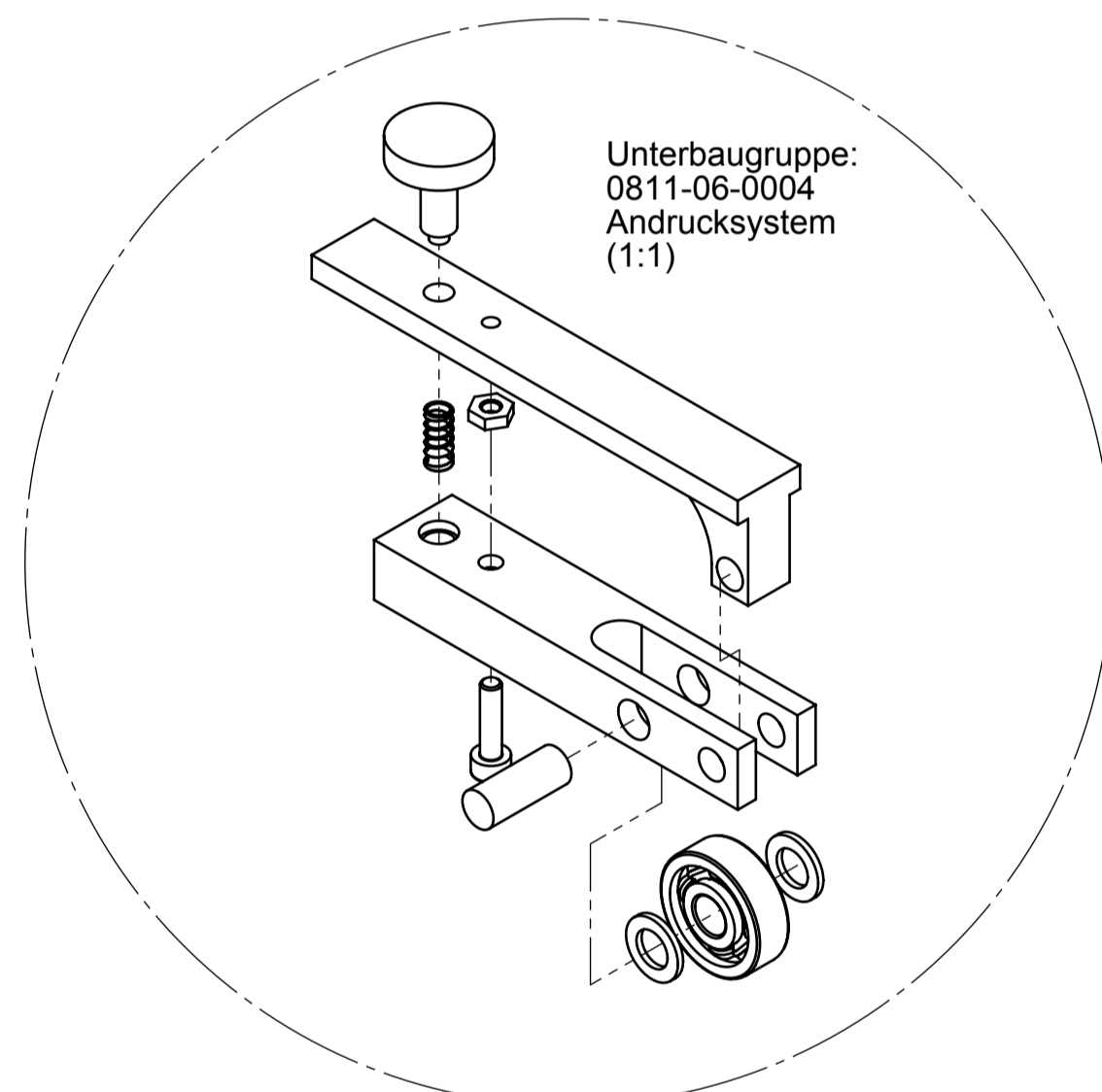
Seitenansicht von links (2:1)



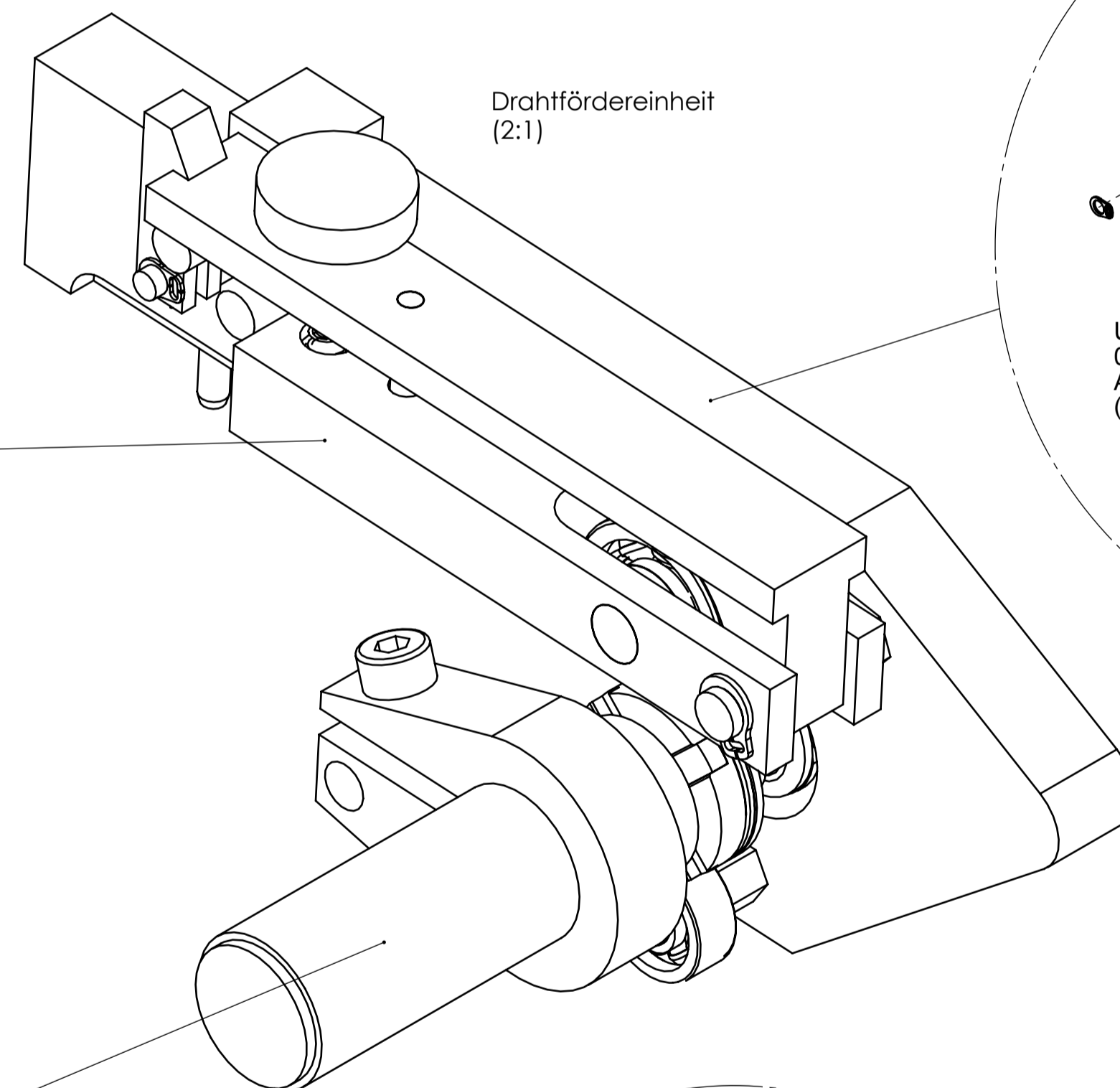
B-B (2:1)



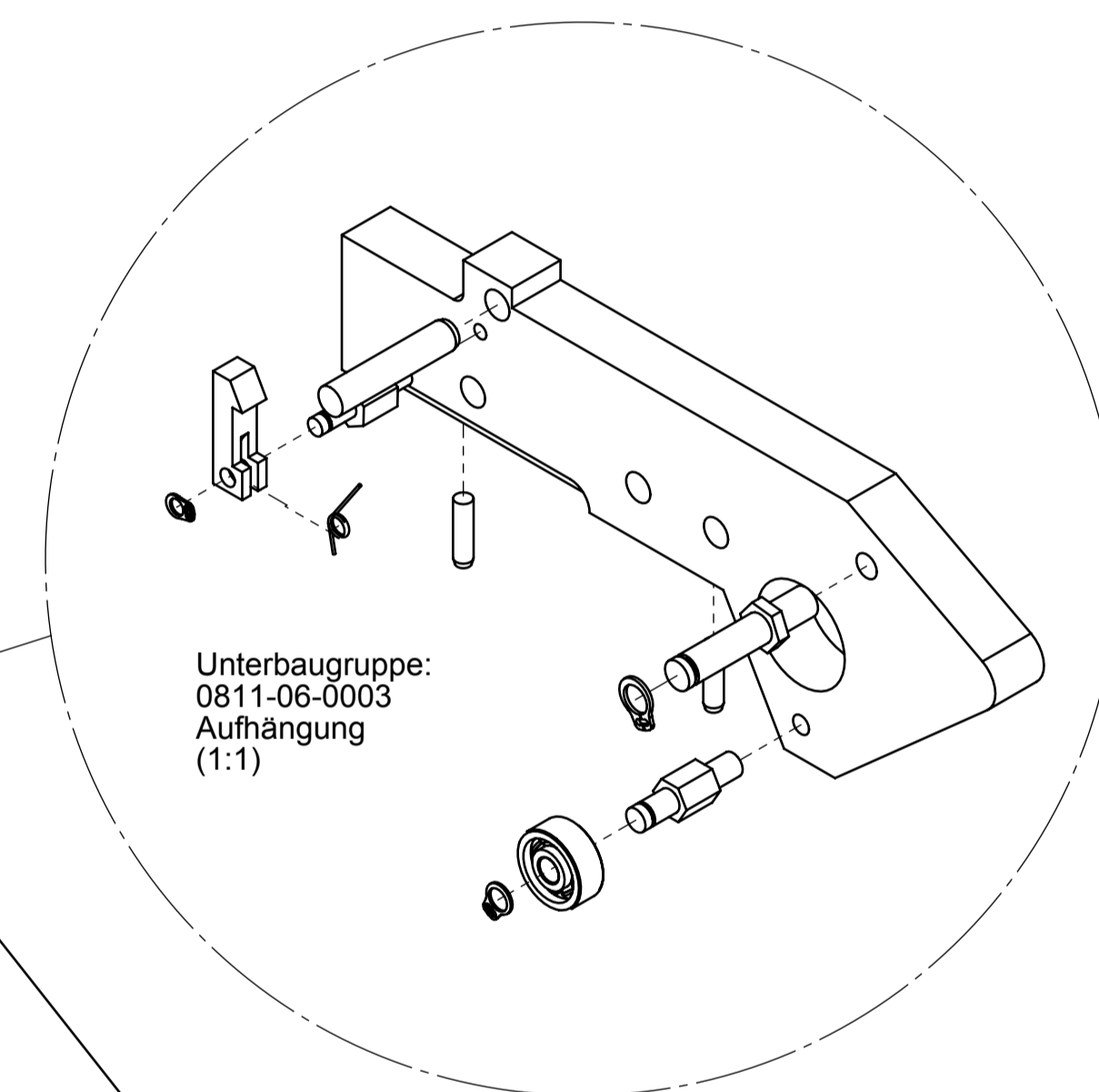
Draufsicht (1:1)



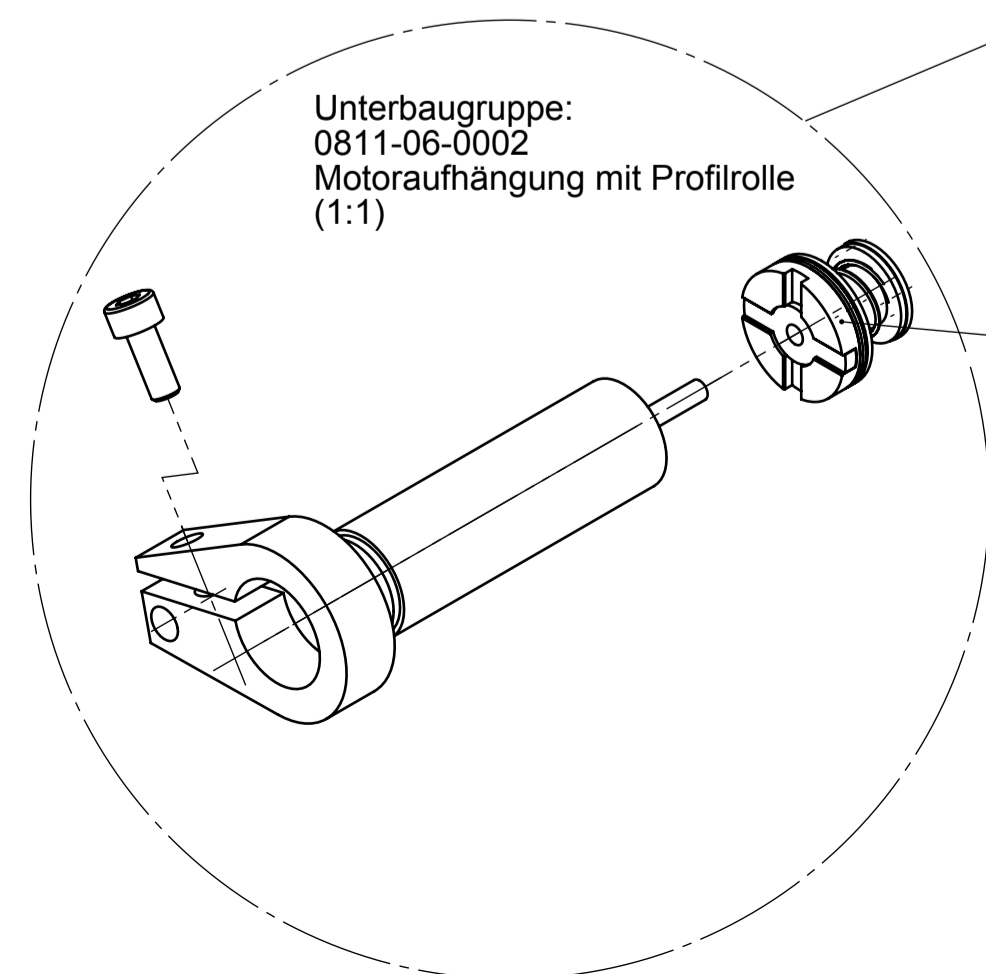
Unterbaugruppe:
0811-06-0004
Andrucksystem
(1:1)



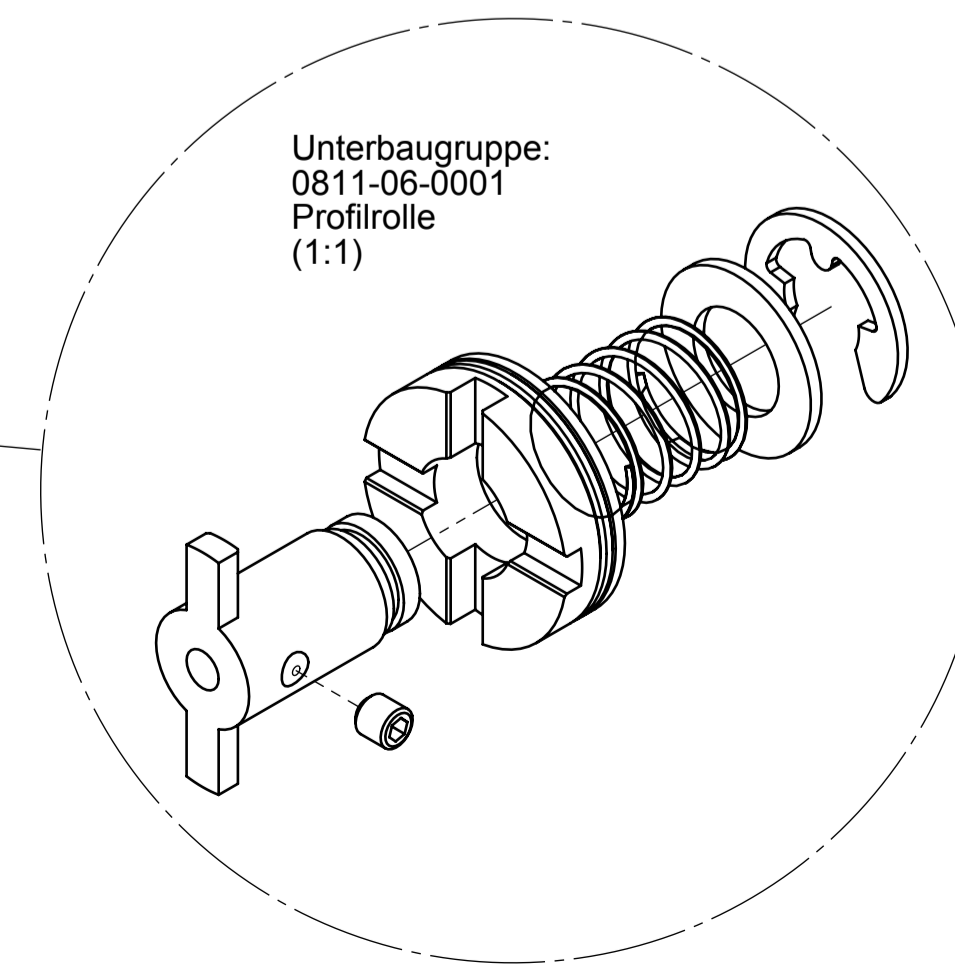
Drahtfördereinheit
(2:1)



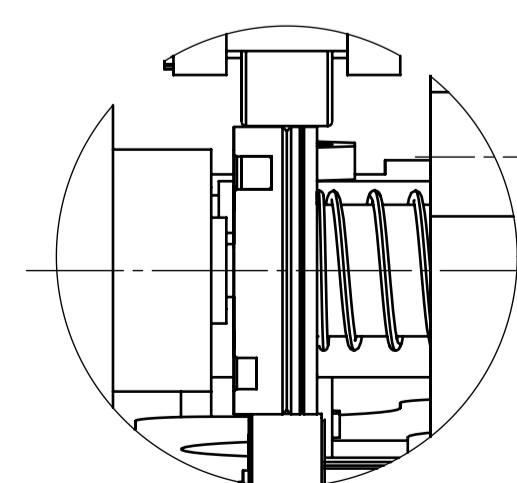
Unterbaugruppe:
0811-06-0003
Aufhängung
(1:1)



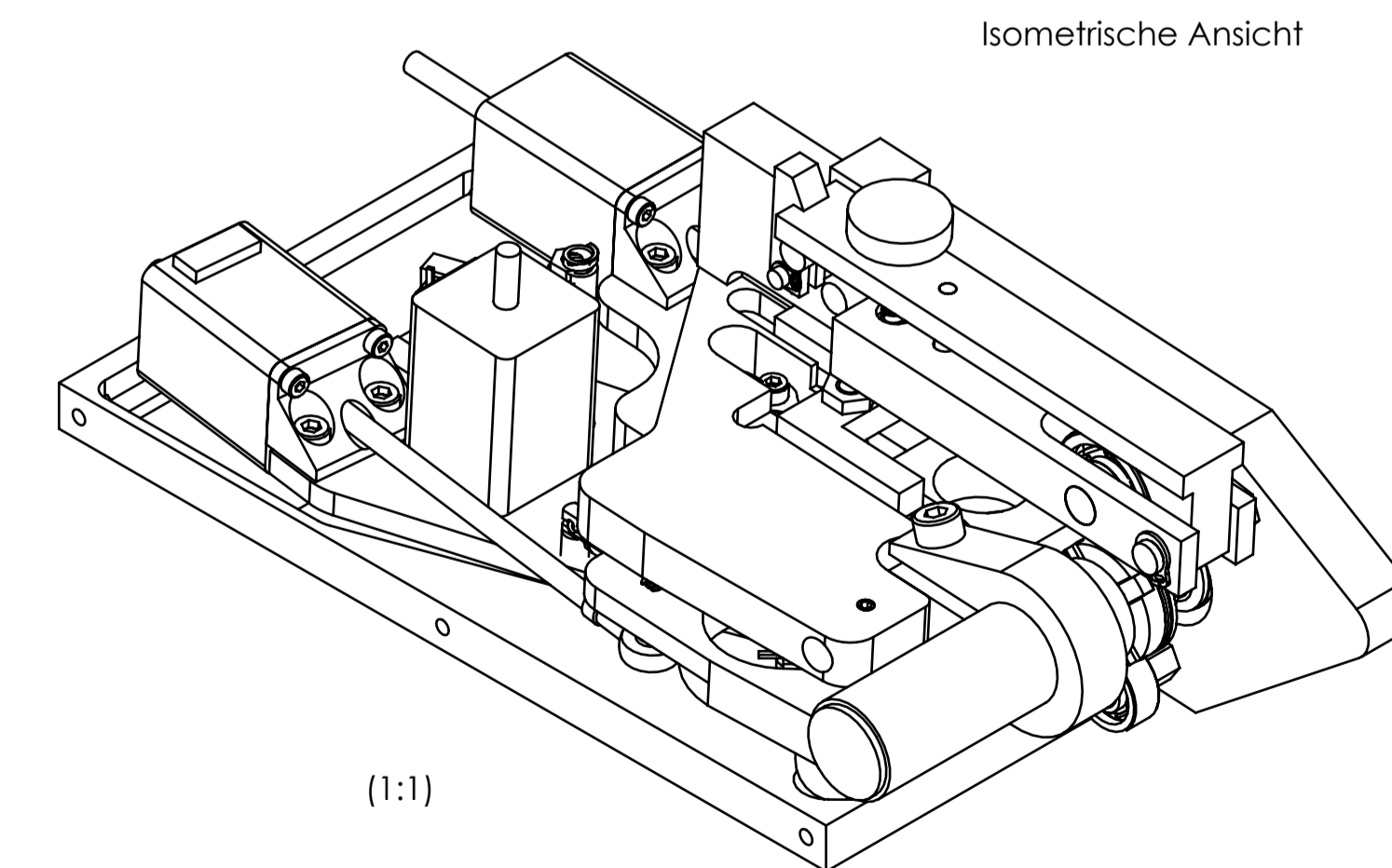
Unterbaugruppe:
0811-06-0002
Motoraufhängung mit Profirolle
(1:1)



Unterbaugruppe:
0811-06-0001
Profirolle
(1:1)



A (2:1)



Isometrische Ansicht

(1:1)

UNLESS OTHERWISE SPECIFIED: DIMENSIONS ARE IN MILLIMETERS		FINISH:	DEBUR AND BREAK SHARP EDGES		DO NOT SCALE DRAWING	REVISION	A
SURFACE FINISH: TOLERANCES: LINEAR: ANGULAR:						TITLE:	
						Zusammenbauzeichnung DDF 2	
NAME	SIGNATURE	DATE					DWG NO. 0811-00-0001
CHFD		21.09.2009					A1
APPVD							SCALE: 1:1
MFG							SHEET 1 OF 1
QA							
		MATERIAL:					
		WEIGHT:					