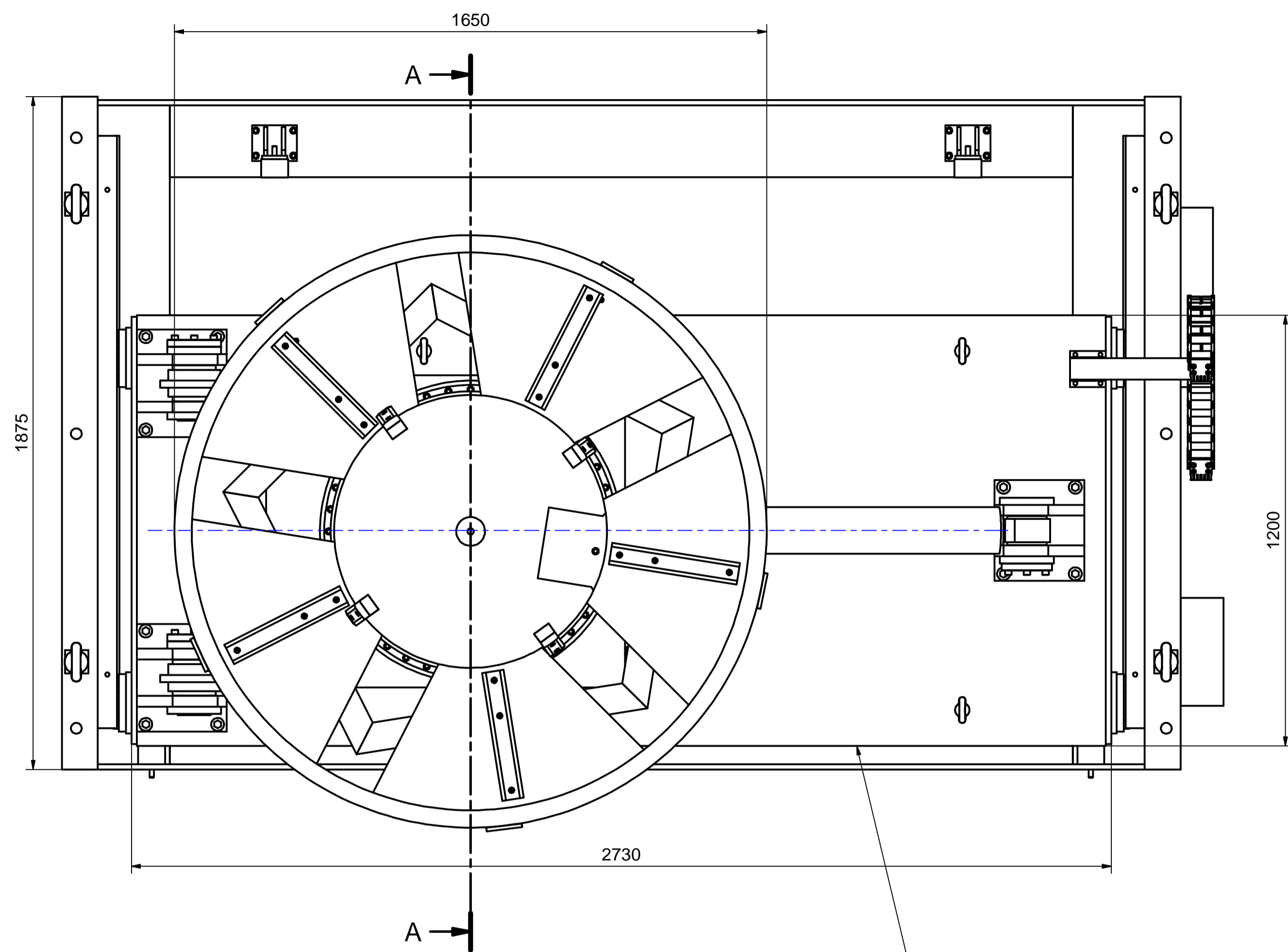


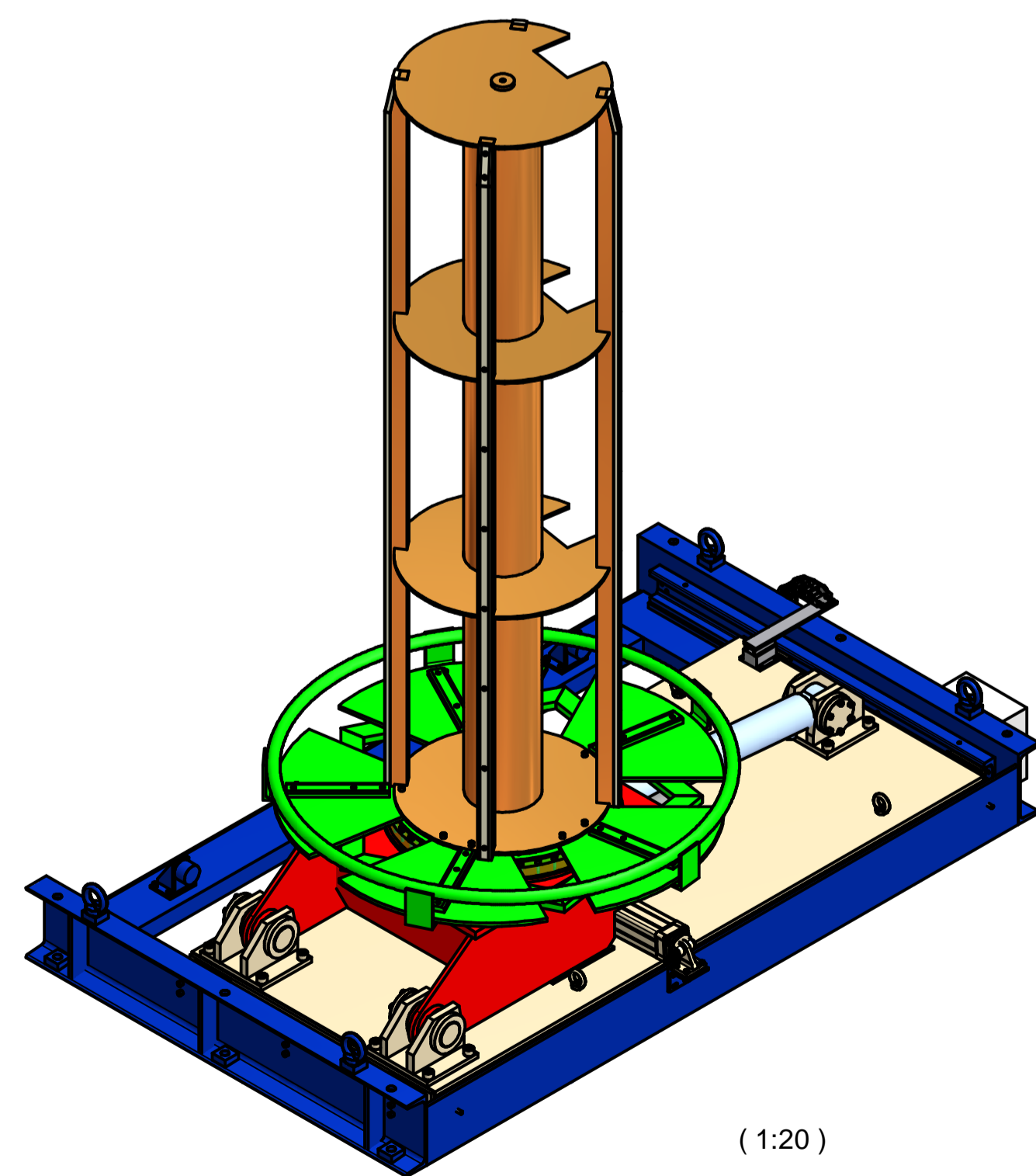
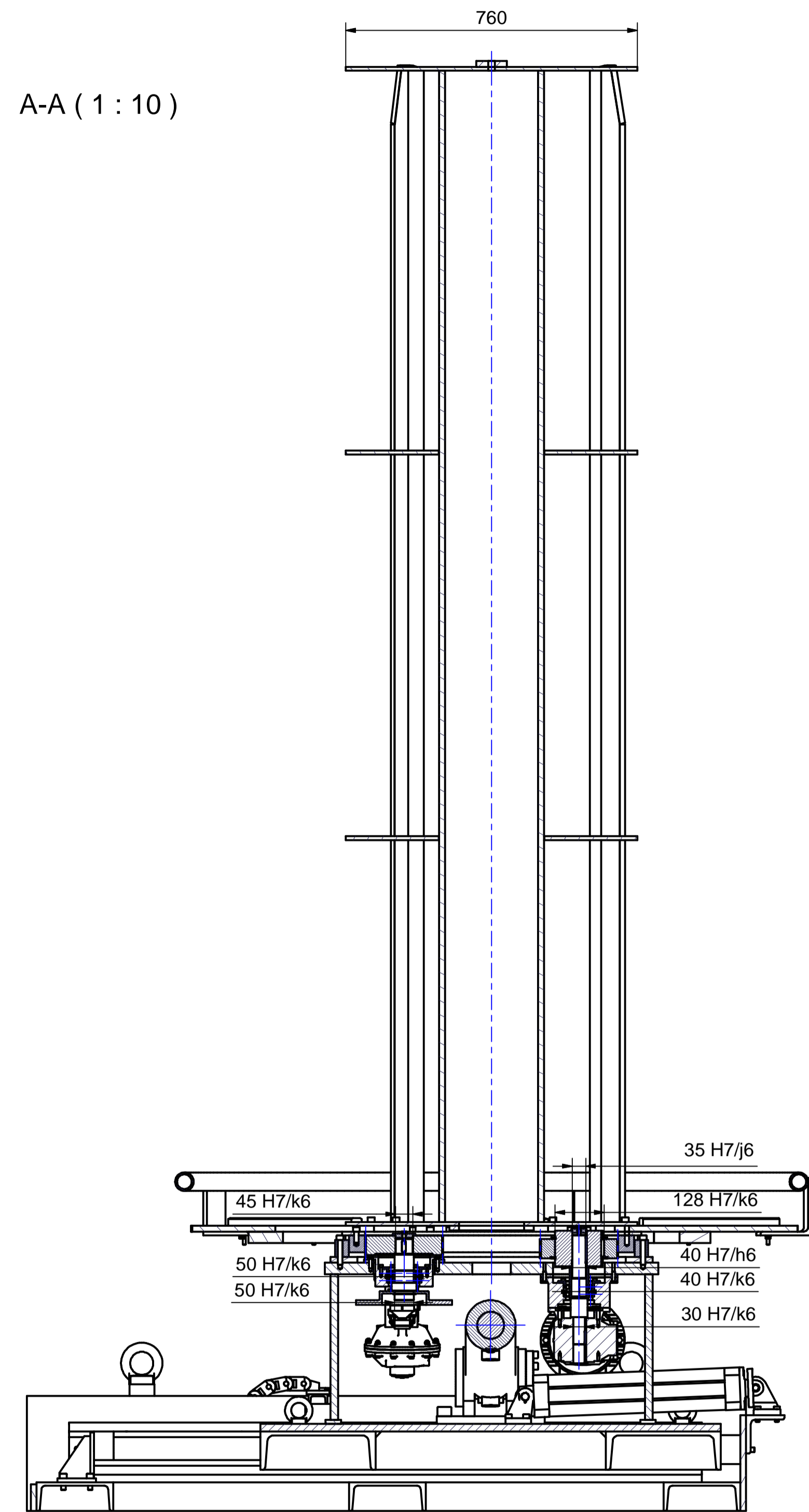
Pos.	Menge	Bezeichnung	Gewicht / Stk.
1	1	Aufnahmedorn	702,538 kg
2	1	Drehteller	267,536 kg
3	1	Drehverbindung Reihe 120 mit Innenverzahnung	58,279 kg
4	1	Schwinge	398,509 kg
5	1	Antrieb	185,455 kg
6	1	Bremsscheibe D 250	26,127 kg
7	1	Bremszange Typ 200.410.01	2,675 kg
8	1	Hydraulikzylinder MWB B1 110-70x1310 G1	130,751 kg
9	1	Verfahrwagen	961,267 kg
10	1	Verfahrzylinder	2,979 kg
11	1	Energiekette	0,800 kg
12	1	Grundrahmen	735,142 kg
13	1	Elektrokasten	84,780 kg

4000	8000	~ 3	KIESELSTEIN	Maßstab: 1:10	Gewicht: k.A.
2000	4000	~ 2		Werkstoff:	
1000	2000	~ 1.2		Halbzeug:	
315	1000	~ 0.8		Bezeichnung:	
120	315	~ 0.5	Gezeich. 02.11.2009	Name B. Foerster	Der optimierte Drahtablauf
30	120	~ 0.3	Geprüft	B. Foerster	
6	30	~ 0.2	Norm		
	6	~ 0.1	Projekt		
über	bis			Zeichnungsnummer	Einheit: mm
Nennmaßbereich	Abmaß			01.01.000	Format: A1
ISO 2768-m (Werte in mm)	DIN-Vermerke:				Blatt: 1 von 2

Kanten gratfrei



A-A (1 : 10)



(1 : 20)

4000	8000	~ 3	KIESELSTEIN	Maßstab: 1:10 (1:20)	Gewicht: k.A.
2000	4000	~ 2		Werkstoff:	
1000	2000	~ 1.2		Halbzeug:	
315	1000	~ 0.8		Datum	Name
120	315	~ 0.5	Gezeichnet: 02.11.2009	B. Foerster	Bezeichnung
30	120	~ 0.3	Geprüft:	B. Foerster	Der optimierte Drahtablauf
6	30	~ 0.2	Norm		
über	bis	~ 0.1	Projekt		Zeichnungsnummer
Nennmaßbereich			Abmaß		01.01.000
ISO 2768-m (Werte in mm)			DIN-Vermerke:		Einheit: mm
					Format: A1
					Blatt: 2 von 2