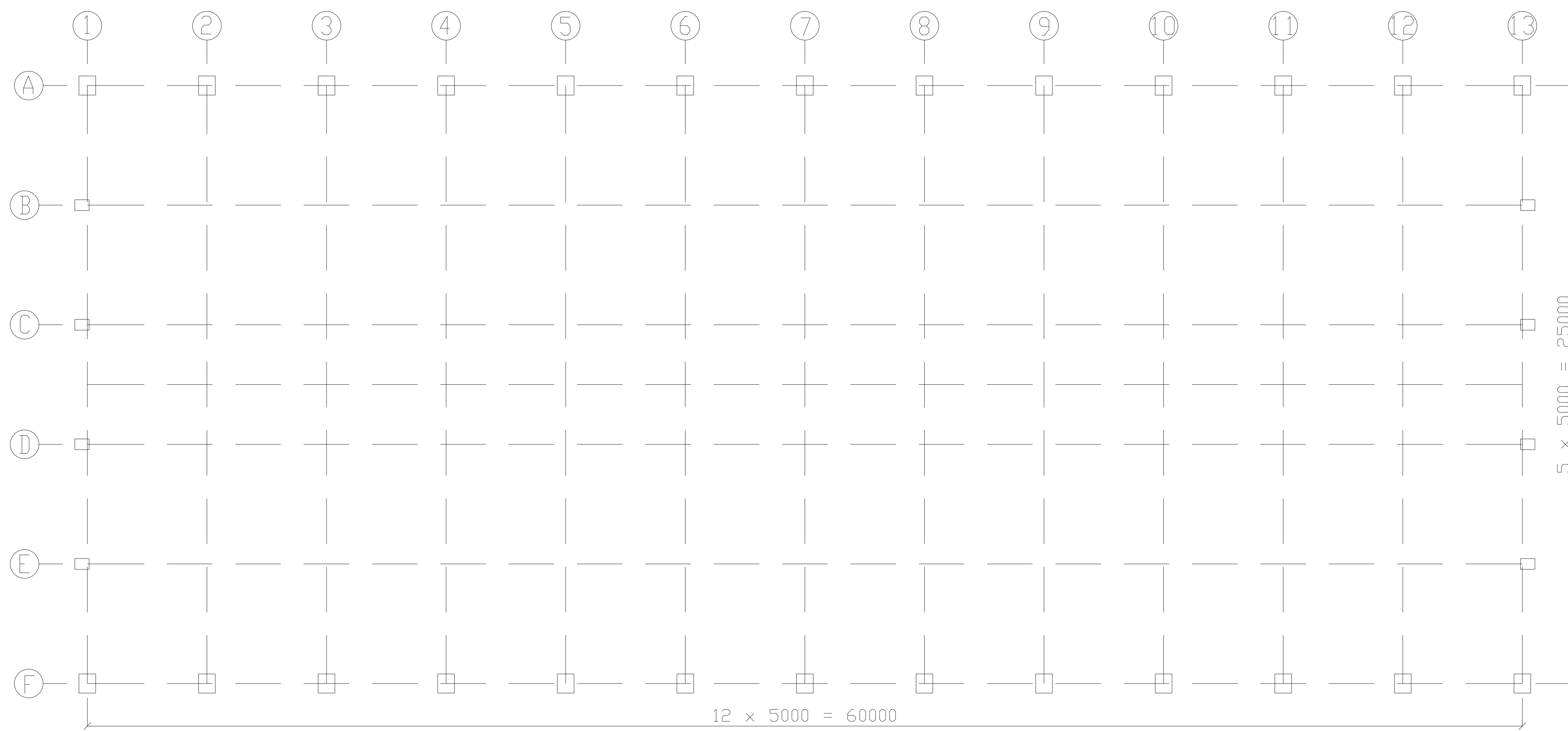
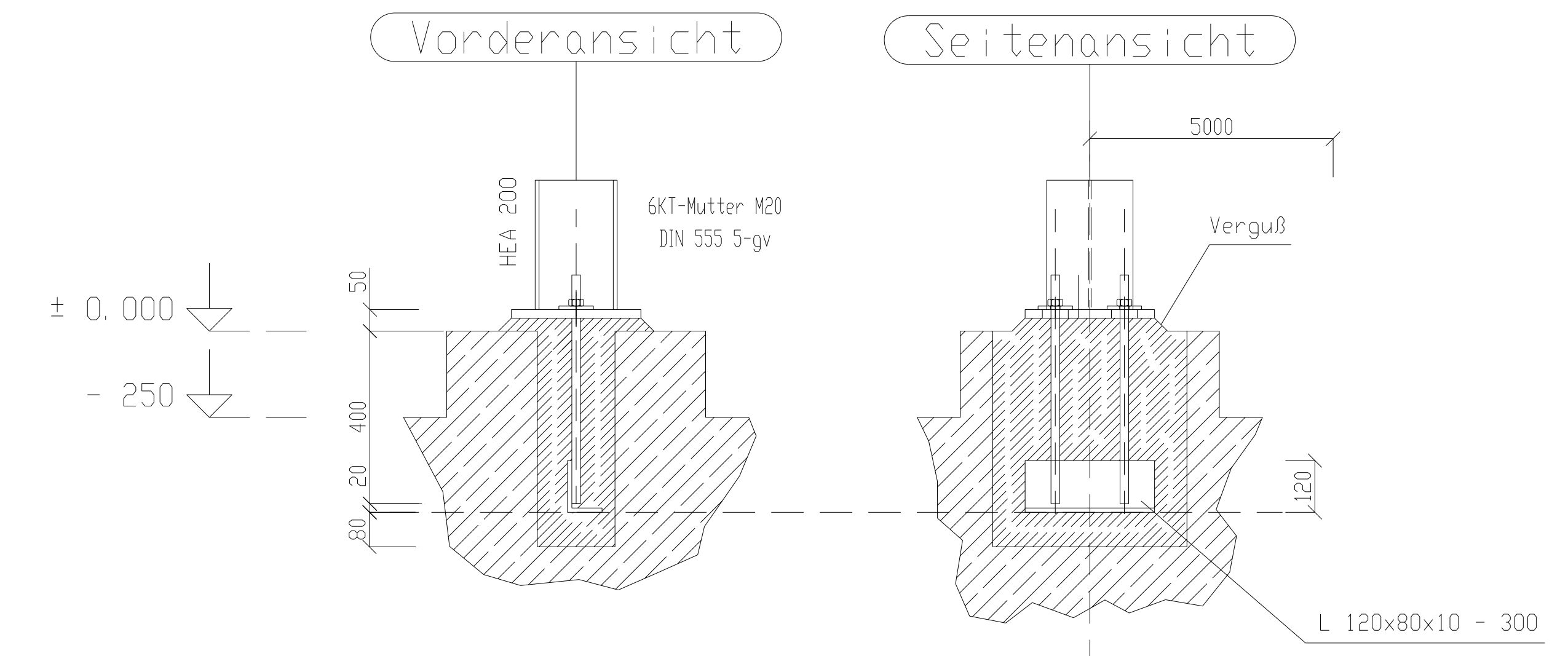


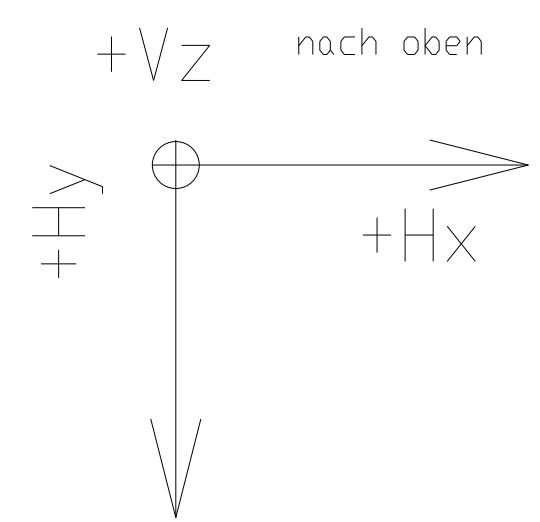
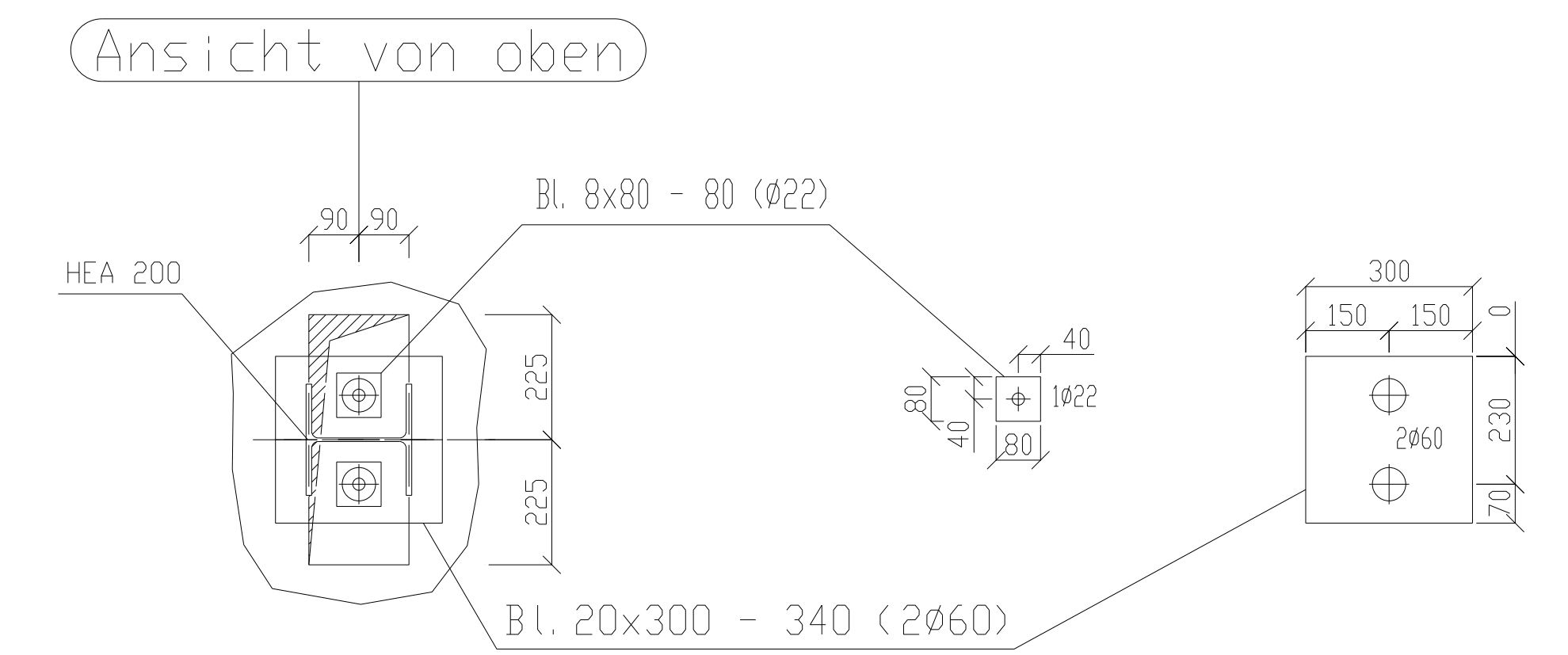
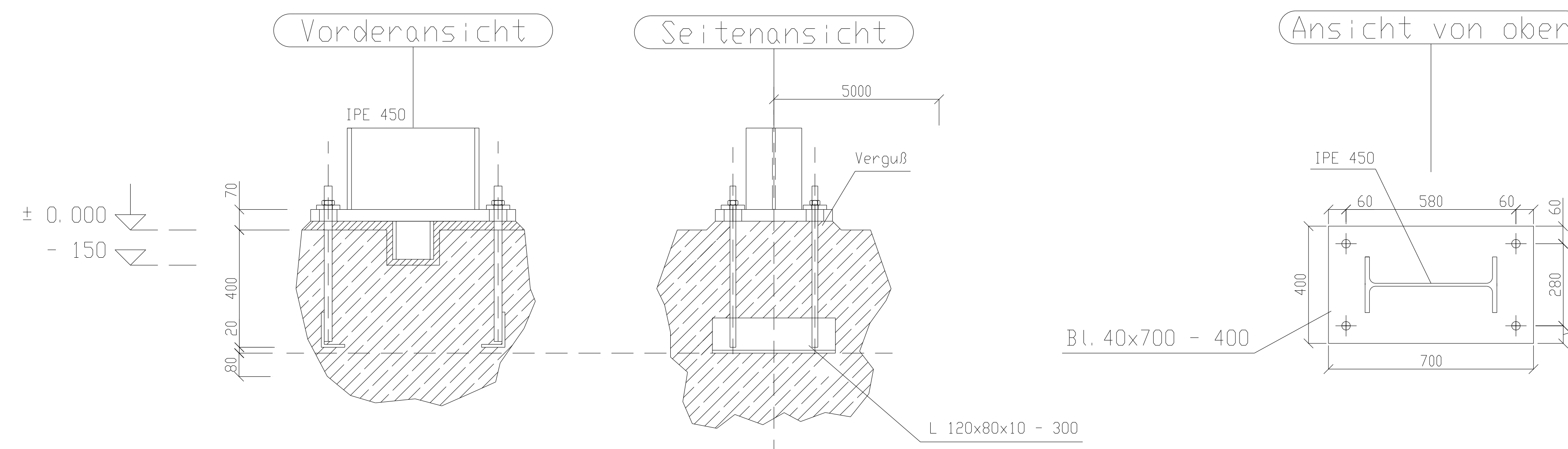
Grundriss (Maßstab 1:10)



Stützenverankerung  
Giebelstützen Achse B - E, Reihe 1 und 13



Stützenverankerung  
Rahmenstützen Achse A und F, Reihe 1 bis 13



Montagehinweis:  
herausstehende Teile und Muttern  
zweimal mit Zinkstaubfarbe konservieren

K	Charakteristische Auflagerkräfte (Lasten in kN)																	
	A			B			C			D			E			F		
Kraftrichtung	Vz	Hx	Hy	Vz	Hx	Hy	Vz	Hx	Hy	Vz	Hx	Hy	Vz	Hx	Hy	Vz	Hx	Hy
ständige Belastung, Eigengewicht	28,9	-	9,4	-	-	-	-	-	-	-	-	-	-	-	-	28,9	-	-9,4
ständige Belastung, Installation	12,6	-	5,6	-	-	-	-	-	-	-	-	-	-	-	-	12,6	-	-5,6
Schnee	43,0	-	19	-	-	-	-	-	-	-	-	-	-	-	-	43,0	-	-19
Wind in Richtung +Hx	8,2	-	16	-	26,0	-	26,0	-	26,0	-	26,0	-	26,0	-	8,2	-	-16	-
Wind in Richtung +Hy	-0,8	-	-16	-	-	-	-	-	-	-	-	-	-	-	0,8	-	-9,0	-
Kronlast	110	-	9,0	-	-	-	-	-	-	-	-	-	-	-	110	-	-9,0	-
Zusatzbelastung durch Verbandswirkung (nur in Reihe 2 und 13)	87,0	29,5	4,5	-	-	-	-	-	-	-	-	-	-	-	87,0	29,5	-4,5	-

Pos.	Menge	Einheit	Benennung	Norm/Zng.-Nr.	Werkstoff	Bemerkung
1	2	3	4	5	6	7
			Zul. Abweichung	Maßstab 1:1,10		Paperformat A1
			Datum	Benennung	BACHELORPROJEKT	
			Bearb. 22.06.11	Name A. ROßBACH	FUNDAMENTPLAN	
			Gepr.		KONSTRUKTION EINER STAHLHALLE	
			Norm		Zeichnungsnummer 101	Artikelnr. Blatt 1
					Datum	Von Bl. 1
Zust.	Änderung	Datum	Name	Datum		